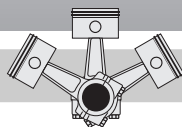


# Informações Técnicas

# Informaciones Técnicas




KT-130-1

## Sistema

**Controle eletrônico de injeção de refrigerante para compressores alternativos semi herméticos.**


### Conteúdo:

1. Generalidades
2. Descrição do Funcionamento
3. Faixas de Aplicação
4. Esquema do Circuito Frigorífico
5. Montagem dos Componentes do 
6. Conexões Elétricas
7. Conferindo as Funções
8. Dados Técnicos

#### 1. Generalidades

Na utilização de R-22, no lugar do R-502, em baixa temperatura de evaporação, o compressor é mais exigido, e o seu resfriamento e lubrificação ficam comprometidos.


A temperatura da descarga aumenta muito e eleva a pressão de condensação à valores que excedem o limite, acarretando desestabilidade térmica e química, além de reduzir bastante a performance e a vida do compressor.

Com o sistema  controlamos eletronicamente a injeção de refrigerante líquido exatamente necessária para estabilizar a operação dos compressores semi-herméticos de 4 e 6 cilindros simples estágio dentro dos limites de pressão e temperatura admissíveis.

#### 2. Descrição do Funcionamento

Com compressores de maior capacidade, o resfriamento a ar forçado suficiente no sistema Varicoool, não é mais possível. A razão se deve ao acréscimo significativo de calor do motor elétrico agregado ao calor de compressão, os quais não são mais possíveis serem totalmente dissipados pela superfície externa do compressor.

#### Controle de Injeção de Resfriamento


Para prover resfriamento dentro da zona de operação, a Bitzer desenvolveu um sistema onde o resfriamento do gás de sucção, resfriamento através do ventilador externo e a injeção de líquido para resfriamento operam simultaneamente em combinação. A unidade de controle desse método combinado de resfriamento é o sistema  com o módulo eletrônico de controle (2), sensor de temperatura (3), e válvula solenóide para injeção de líquido (5). A principal função desses componentes é o controle contínuo da temperatura de descarga, a qual é avaliada pelo módulo eletrônico de controle.

Quando esse valor excede o limite estabelecido, refrigerante líquido é injetado na câmara de sucção do compressor (depois

## Sistema


**Control electrónico de inyección de refrigerante para compresores alternativos semiherméticos.**

### Contenido:

1. Generalidades
2. Descripción del Funcionamiento
3. Fajas de Aplicación
4. Esquema del Circuito Frigorífico
5. Montaje de los Componentes del 
6. Conexiones Eléctricas
7. Chequeando las Funciones
8. Datos Técnicos

#### 1. Generalidades

En la utilización de R-22, en el lugar del R-502, en baja temperatura de evaporación, el compresor es más exigido, y su enfriamiento y lubricación quedan comprometidos. La temperatura de la descarga aumenta mucho y eleva la presión de condensación a valores que exceden el límite, acarreando desestabilidad térmica y química, además de reducir bastante el desempeño y la vida del compresor.


Con el sistema  controlamos electrónicamente la inyección de refrigerante líquido exactamente necesaria para estabilizar la operación de los compresores semiherméticos de 4 y 6 cilindros, simple etapa dentro de los límites de presión y temperatura admisibles.

#### 2. Descripción del Funcionamiento

Con los compresores de mayor capacidad, el enfriamiento por aire forzado, suficiente en el sistema Varicoool, ya no es más posible. La razón se debe a la adición significativa de calor del motor eléctrico agregado al calor de compresión, los cuales no son posibles de ser totalmente disipados por la superficie externa del compresor.

#### Control de Inyección de Enfriamiento

Para proveer enfriamiento dentro de la zona de operación, Bitzer desarrolló un sistema en el cual el enfriamiento por el gas de succión, enfriamiento a través del ventilador externo y la inyección de líquido para enfriamiento operan simultáneamente.

La unidad de control de ese método combinado de enfriamiento es el sistema  con el módulo electrónico de control (2), medidor de temperatura (3) y válvula solenoide para inyección de líquido (5). La principal función de esos componentes es el control continuo de la temperatura de descarga, la cual es evaluada por el módulo electrónico de control.

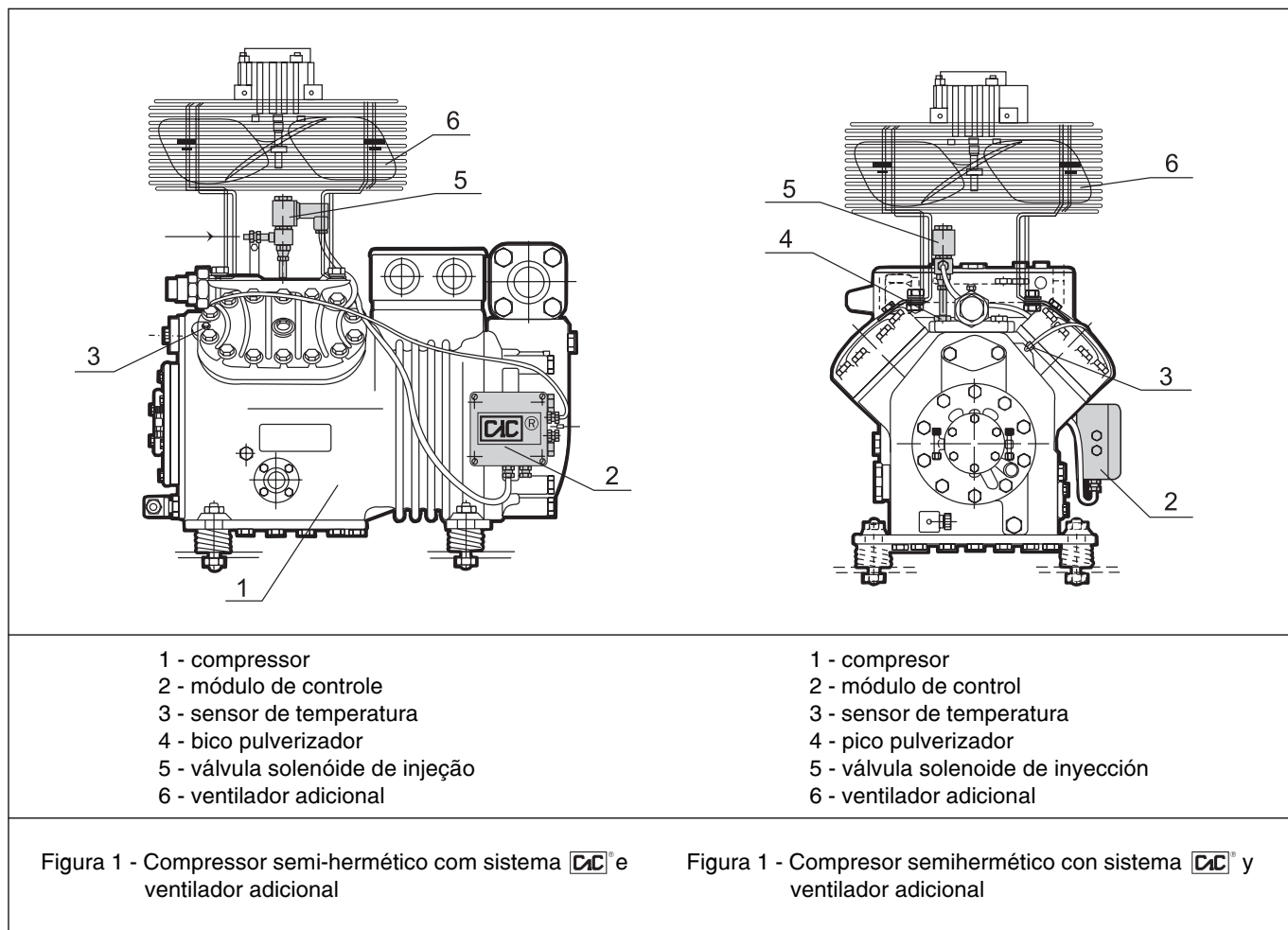
Quando ese valor excede el límite establecido, refrigerante líquido es inyectado en la cámara de succión del compresor (después del

do motor elétrico) e é dirigido para as paredes externas e quentes dos cilindros através do bico de pulverização especial (4). A válvula solenóide de injeção (5) através de pulsações, dosa a quantidade exata de líquido refrigerante necessária para o resfriamento.

O líquido injetado resfria as paredes dos cilindros e retira o superaquecimento do gás de sucção proveniente do motor enquanto evapora. Esse efeito combinado com a ventilação externa forçada mantém a temperatura de descarga em níveis aceitáveis para simples estágio de compressão. Com a queda da temperatura de descarga os pulsos de injeção são interrompidos e voltam a pulsar quando a temperatura voltar a subir.

motor eléctrico) y es dirigido para las paredes externas y calientes de los cilindros a través de un pico de pulverización especial (4). La válvula solenoide de inyección (5) através de pulsaciones, mide la cantidad exacta de líquido refrigerante necesario para el enfriamiento.

El líquido enfría las paredes de los cilindros y retira el sobrecalentamiento del gas de succión proveniente del motor, mientras evapora. Ese efecto combinado con la ventilación externa forzada mantiene la temperatura de descarga en niveles aceptables para una simple etapa de compresión. Con la caída de temperatura de descarga, los pulsos de inyección son interrumpidos y vuelven a inyectar cuando la temperatura vuelve a subir.



Nos casos de resfriamento insuficiente ou operação em condições extremas, o compressor é desligado pelo módulo de controle.

Isso pode ser observado através da falta de tensão de alimentação no módulo a qual pode ser sinalizada com lâmpada.

### 3. Faixas de Aplicação

Devido a alta eficiência desse sistema de resfriamento, sua aplicação é ilimitada e pode ser utilizada em compressores de duplo estágio de grandes capacidades, com eficiência tecnicamente comprovada.

Devemos considerar que o resfriamento do compressor através de injeção de líquido diretamente na câmara de sucção precisa de cuidados específicos e criteriosos.

Quantidades de injeção muito grandes são solicitadas em altas demandas de resfriamento (operação em condições extremas,

En los casos de enfriamiento insuficiente u operación en condiciones extremas, el compresor es desligado por el módulo de control.

Eso puede ser observado a través de la falta de tensión de alimentación en el módulo, la cual puede ser señalizada con una bombilla.

### 3. Fajas de Aplicación

Debido a la alta eficiencia de ese sistema de enfriamiento, su aplicación no es ilimitada y puede ser utilizada en compresores de doble etapa de grandes capacidades, con eficiencia técnicamente comprobada.

Debemos considerar que el enfriamiento del compresor a través de la inyección de líquido directamente en la cámara de succión precisa de cuidados específicos y criteriosos.

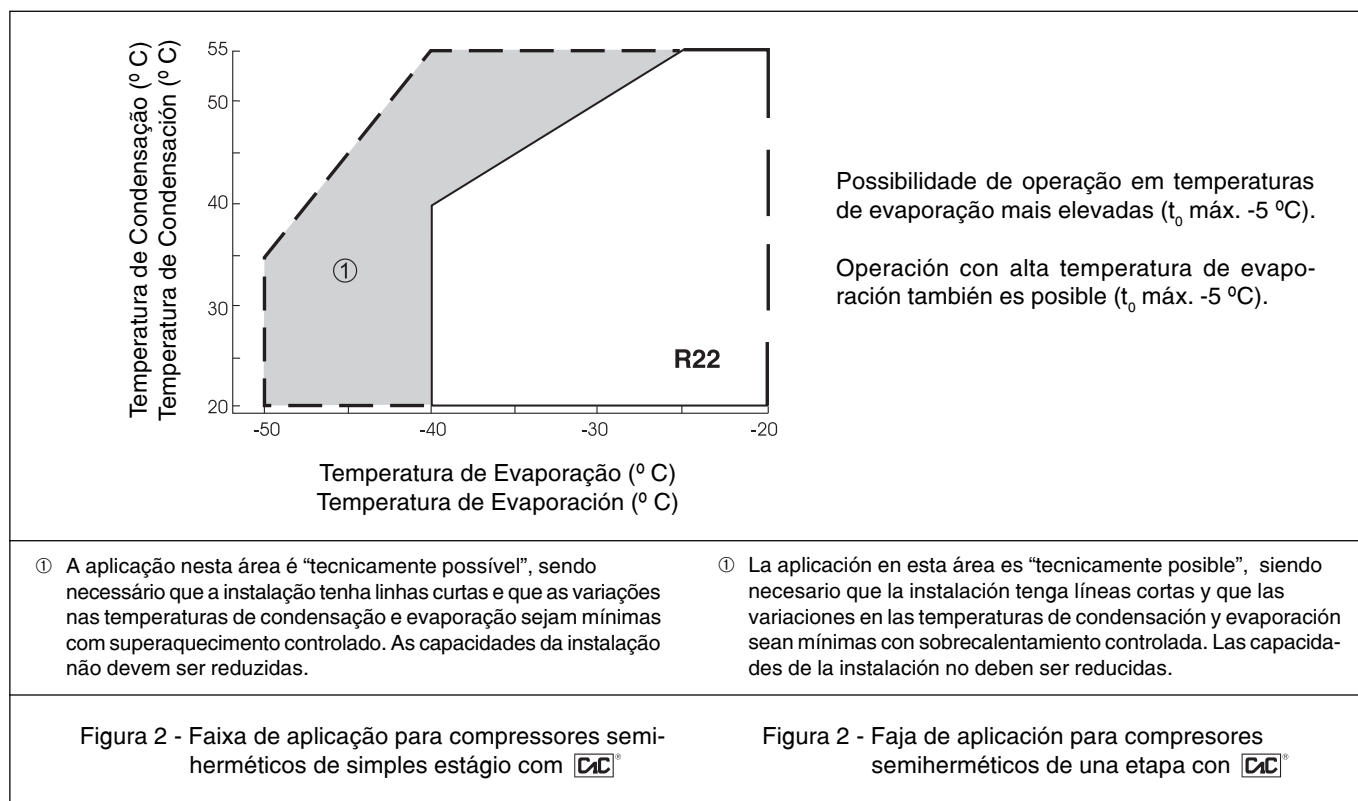
Cantidades de inyección muy grandes son necesarias en altas demandas de enfriamiento (operación en condiciones ex-

por exemplo após degelo, na recuperação da temperatura), esse incremento é perigoso pois pode lavar o filme de óleo das paredes dos cilindros com o líquido que não evaporou após injeção. Soma-se a isto o fato que esse excesso de refrigerante reduz a quantidade de refrigerante aspirada do evaporador, que prejudica a performance e reduz a capacidade do compressor.

Conforme o lema da Bitzer, “máxima segurança de operação e eficiência”, esse sistema só é recomendado quando a temperatura de condensação não sofre grandes variações ou é controlada automaticamente. Soma-se a isto a necessidade do superaquecimento ser tão baixo quanto possível e a temperatura de evaporação não alcançar valores muito baixos. A injeção de refrigerante deve ser solicitada por pulsações e não diretamente pois além de influenciar na redução da capacidade do compressor, coloca em risco a integridade das partes móveis do compressor que podem falhar prematuramente. O diagrama a seguir considera todos esses pontos importantes e apresenta o campo de aplicação bem como os limites extremos de operação (linha tracejada) também possíveis.

tremas, por ejemplo, después del deshielo, en la recuperación de la temperatura), ese incremento es peligroso, pues puede lavar la película de aceite de las paredes de los cilindros con el líquido que no evaporó después de la inyección. Se suma a esto, el hecho de que ese exceso de refrigerante reduce la cantidad de refrigerante aspirada del evaporador, que perjudica el desempeño y reduce la capacidad del compresor.

Conforme el lema de Bitzer, “máxima seguridad de operación y eficiencia”, ese sistema solo es recomendado cuando la temperatura de condensación no sufre grandes variaciones o es controlada automáticamente. Se suma a esto, la necesidad de que el sobrecalentamiento debe ser tan bajo como sea posible y la temperatura de evaporación no alcanzar valores muy bajos. La inyección de refrigerante debe ser solicitada por pulsaciones y no directamente, pues además de influenciar en la reducción de la capacidad del compresor, pone en riesgo la integridad de las partes móviles del compresor que pueden fallar prematuramente. El diagrama a seguir considera todos esos puntos importantes y presenta el campo de aplicación, así como los límites extremos de operación (línea trazada) también posibles.



#### 4. Esquema do Circuito Frigorífico

O circuito frigorífico é exatamente igual ao tecnicamente usual. A única diferença é a tubulação adicional que vem da linha de líquido até a solenóide de injeção (5) no compressor (1). Para garantir alimentação de líquido refrigerante isento de bolhas de vapor, a tubulação deve ser executada na horizontal o máximo possível e com o mínimo de curvas. Um filtro (8) deve ser instalado para proteger a injeção de líquido e o compressor; um visor de líquido (7) para observação do líquido de alimentação.

A linha de alimentação deve ter:

$$\varnothing = 3/8'' (10\text{mm})$$

A execução da linha de alimentação e o circuito elétrico de controle tem importância fundamental nos ciclos de injeção bem como na eficiência da instalação.

#### 4. Esquema de Circuito Frigorífico

El circuito frigorífico es exactamente igual al técnicamente usual. La única diferencia es la colocación de tubos adicionales que viene de la línea de líquido hasta la solenoide de inyección (5) en el compresor (1).

Para garantizar la alimentación de refrigerante líquido exento de burbujas de vapor, la colocación de tubos debe ser ejecutada en la horizontal lo máximo posible y con un mínimo de curvas. Un filtro (8) debe ser instalado para proteger la inyección de líquido y el compresor; un visor de líquido (7) para observación del líquido de alimentación. La línea de alimentación debe tener:

$$\varnothing = 3/8'' (10\text{mm})$$

La ejecución de la línea de alimentación y el circuito eléctrico de control tiene importancia fundamental en los ciclos de inyección, así como en la eficiencia de la instalación.

O superaquecimento da sucção e as variações das pressões de condensação e evaporação devem ser mínimos quanto possível. (observe o mínimo superaquecimento)

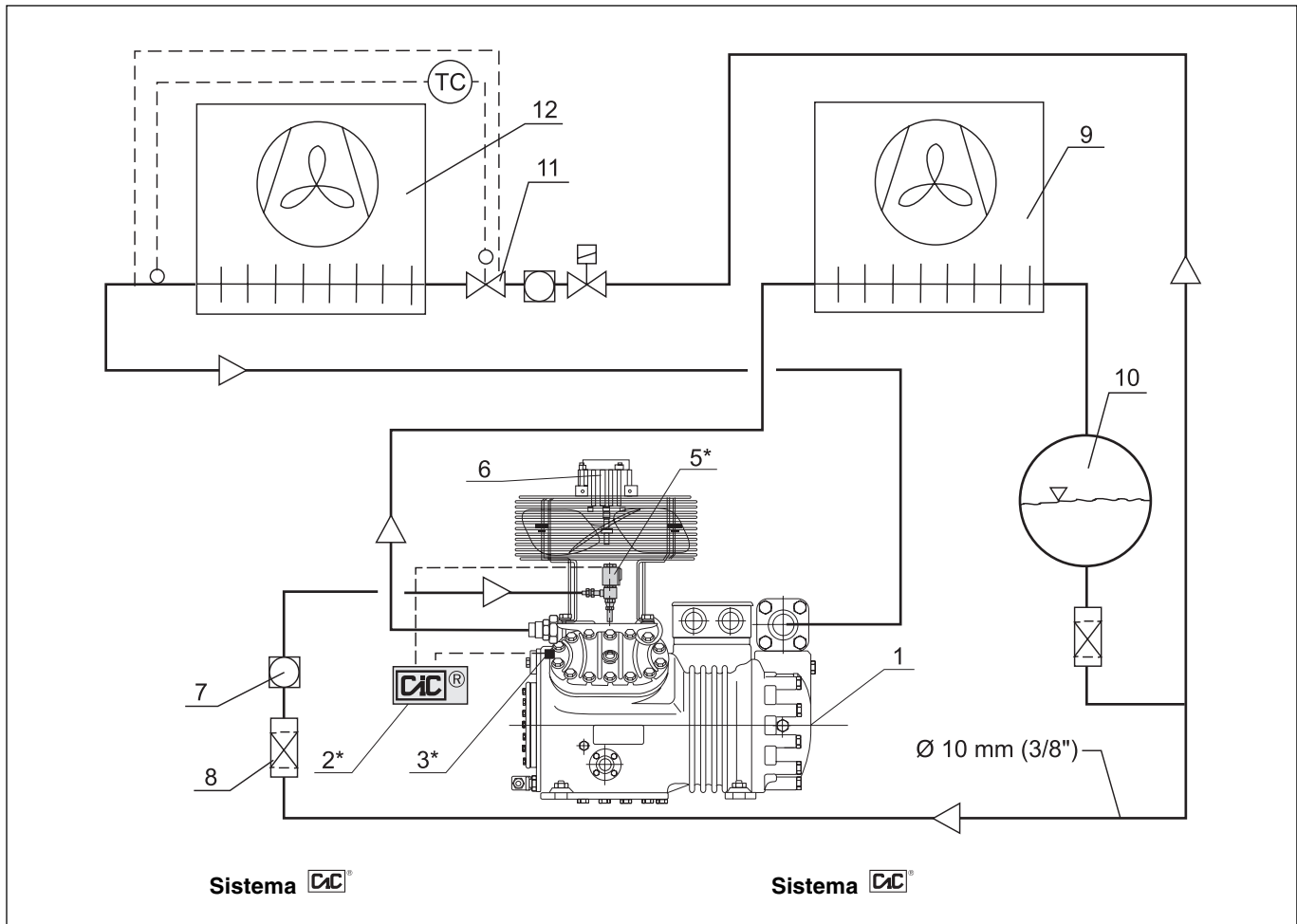
El sobrecalentamiento de la succión y las variaciones de las presiones de condensación y evaporación deben ser mínimas en lo posible (observe el mínimo sobrecalentamiento).

**Crítérios e Recomendações da Instalação:**

- os componentes da linha de sucção e a própria devem ser corretamente isoladas
- evitar operar em limites extremos (quando possível)
- observar a mínima perda de carga nas tubulações e componentes
- as variações das temperaturas de evaporação e condensação devem ser mínimas
- é “inteligente” controlar a pressão/temperatura de condensação para não haver variações.

**Crítérios y Recomendaciones de la Instalación:**

- los componentes de la línea de succión y la propia deben ser correctamente aislados
- evitar operar en límites extremos (en lo posible)
- observar la mínima pérdida de carga en las colocación de tubos y componentes
- las variaciones de las temperaturas de evaporación y condensación deben ser mínimas
- es “inteligente” controlar la presión/temperatura de condensación para no haber variaciones



Sistema C/C

Sistema C/C

- 1 - compressor
- 2 - módulo de controle
- 3 - sensor de temperatura
- 4 - bico pulverizador
- 5 - válvula de injeção
- 6 - ventilador adicional
- 7 - visor de líquido
- 8 - filtro
- 9 - condensador
- 10 - tanque de líquido
- 11 - válvula de expansão
- 12 - evaporador
- acessórios do sistema C/C

- 1 - compresor
- 2 - módulo de control
- 3 - sensor de temperatura
- 4 - pico pulverizador
- 5 - válvula de inyección
- 6 - ventilador adicional
- 7 - visor de líquido
- 8 - filtro
- 9 - condensador
- 10 - tanque de líquido
- 11 - válvula de expansión
- 12 - evaporador
- accesorios del sistema C/C

Figura 3 - Circuito esquemático com compressor alternativo de simples estágio com sistema C/C

Figura 3 - Esquema del circuito con compresor de una etapa con sistema C/C

**Lista de Peças / Partes y Piezas**

Descrição <i>Descripción</i>	Pos.	Qtde.	Modelo do compressor / <i>Modelo del compresor</i>					
			4Z- 5.2 4V- 6.2 4T- 8.2 4P-10.2	4N-12.2	4J-13.2 4H-15.2 44H-30.2	4G-20.2 44G-40.2	6J-22.2 6H-25.2 6G-30.2 66J-44.2 66H-50.2 66G-60.2	6F-40.2 66F-80.2
			② Número das peças / <i>Número de las piezas</i>					
Conjunto ① ② <i>Conjunto ① ②</i>	–	1	347702-02	347702-07	347702-03	347702-04	347702-09	347702-10
<b>Partes e peças / <i>Partes y piezas</i></b>								
Módulo de controle [B6 ③] <i>Modulo de control [B6 ③]</i>	2	1	347005-02	347005-02	347005-02	347005-02	347005-02	347005-02
Suporte do módulo de controle <i>Suporte para modulo de control</i>	2a	1	324326-01	324326-01	324326-01	324326-01	324326-01	324326-01
Parafusos de fixação do módulo (M 4x8) <i>Tornillos de fijación del soporte (M 4x8)</i>	2b	4	380401-56	380401-56	380401-56	380401-56	380401-56	380401-56
Parafusos de fixação do suporte ④ <i>Tornillos de fijación del soporte ④</i>	2c	2	380057-54	380057-55	380057-51 (380057-56)	380057-52 (380057-51)	380057-52 (380057-51)	380057-53 (380057-51)
Sensor de temperatura [R10 ③] <i>Sensor de temperatura [R10 ③]</i>	3	1	347024-01	347024-01	347024-01	347024-01	347024-01	347024-01
Bico pulverizador <i>Pico pulverizador</i>	4	1	361001-01 1.2 ⑤	361001-01 1.2 ⑤	361001-01 1.2 ⑤	361001-02 1.65 ⑤	361001-02 1.65 ⑤	361001-02 1.65 ⑤
	4a	1	–	–	–	–	361001-01 1.2 ⑤	361001-01 1.2 ⑤
Válvula de injeção pulsante [Y5 ③] <i>Válvula de inyección pulsante [Y5 ③]</i>	5	1	361550-01	361550-01	361550-01	361550-01	361550-01	361550-01
Braçadeira do tubo da válvula de injeção <i>Brazadera del pico de válvula de inyección</i>	5a	1	327315-02	327315-02	324327-01	324327-01	320338-01 324329-01	320338-01 324329-01
	1	1	–	–	–	–	–	–
Nonono	5b	1	389200-01	389200-01	389200-01	389200-01	389200-01 389200-03	389200-01 389200-03
	1	1	–	–	–	–	–	–
Parafuso de fixação da braçadeira do tubo (M 6x12) <i>Tornillo de fijación de brazadera del pico (M 6x12)</i>	5c	1	380104-51	380104-51	380104-51	380104-51	–	–
	2	2	–	–	–	–	380104-51	380104-51
Porca (M 6) <i>Tuerca (M 6)</i>	5d	1	381101-54	381101-54	381101-54	381101-54	–	–
	2	2	–	–	–	–	381101-54	381101-54
① A conversão somente é possível no compressor com as correspondentes conexões.			① La conversión es posible solamente en los compresores con las conexiones correspondientes.					
② Os compressores em Tandem utilizam o dobro de peças.			② Los compresores en Tandem utilizan el doble de piezas.					
③ O código das posições é relativo ao desenho esquemático (Fig. 10).			③ El código de las posiciones es relativo al dibujo esquemático.					
④ Os números entre parênteses são válidos para compressores em Tandem.			④ Los números en paréntesis son válidos para compresores en Tandem.					
⑤ Diâmetro do bico pulverizador.			⑤ Diámetro del pico de inyección.					

Tab. 1 Lista de peças do sistema

Tab. 1 Partes y piezas del sistema

**5. Montagem dos Componentes do** 

Quando o compressor é fornecido completo com o sistema , o módulo de controle (2), o sensor de temperatura (3) incluso cabo de conexão e o bico pulverizador (4) no alojamento são fornecidas pré montadas. O bico pulverizador (dois bicos para compressores de 6 cilindros) são selados com capacete e porca.

A válvula de injeção (5) incluindo tubo e conexões são fornecidos separadamente para evitar danos durante transporte e devem ser montados e testados sob pressão (veja item 5.5) No caso de montagem posterior do sistema , todos os componentes podem ser fornecidos em conjunto ou separadamente de acordo com a tabela 1.

**5.1 Preparação para Montagem**
**ATENÇÃO!**

O compressor está pressurizado (carga de proteção). Alivie a pressão antes de trabalhar com o compressor.

**5. Montaje de los Componentes del** 

Quando o compressor é fornecido completo com o sistema , o módulo de controle (2), o sensor de temperatura (3) incluso cabo de conexão e o bico pulverizador (4) no alojamento são entregados premontados. O bico pulverizador (dois bicos para compressores de 6 cilindros) são selados com tampa e tuerca.

A válvula de injeção (5) incluindo tubo e conexões são fornecidos separadamente para evitar danos durante transporte e devem ser montados e testados sob pressão (veja item 5.5). En el caso de montaje posterior del sistema , todos los componentes pueden ser suministrados en conjunto o separadamente de acuerdo con la tabla 1.

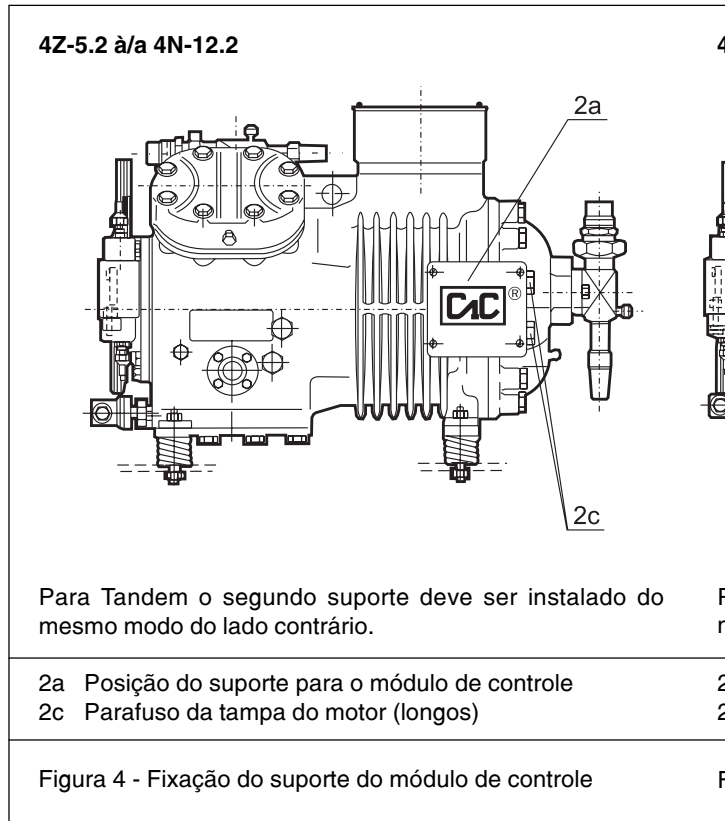
**5.1 Preparación para Montaje**
**¡ATENCIÓN!**

El compresor está presurizado (carga de protección). Alivie la presión antes de trabajar con el compresor.

### 5.2 Módulo de Controle (2)

O suporte de fixação (2a) deve ser montado na sua posição do lado do motor, conforme mostrado na figura 4.

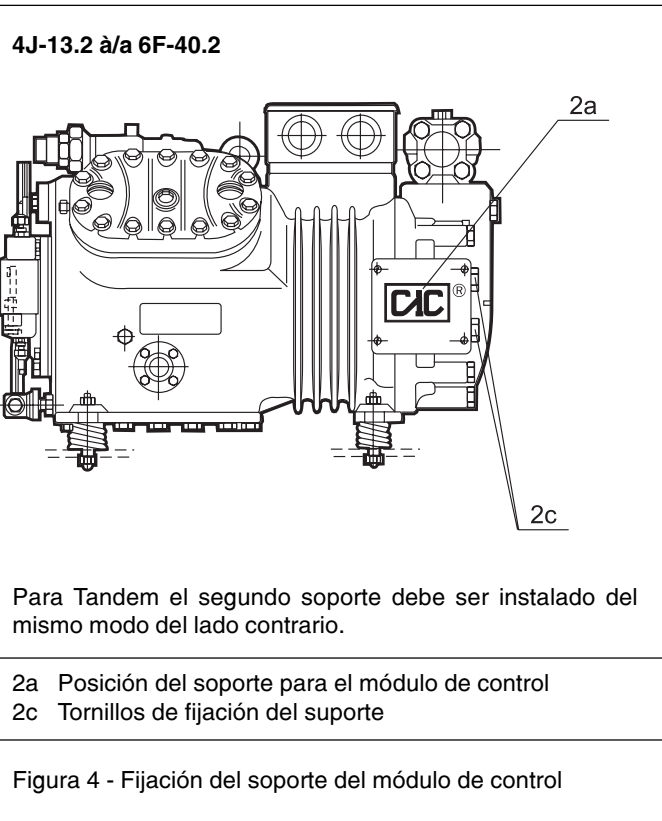
Os parafuso (2c) devem ser substituídos pelos parafusos mais longos fornecidos no conjunto e apertados prendendo o suporte com torque de 125 Nm.



### 5.2 Módulo de Control (2)

El soporte de fijación (2a) debe ser montado en su posición del lado del motor, conforme mostrado en la figura 4.

Los tornillos (2c) deben ser substituídos por los tornillos más largos suministrados en el conjunto y apretados sujetando el soporte con torque de 125 Nm.



O módulo de controle deve ser fixado no suporte através dos parafusos M4x8.

Os parafusos de fixação são colocados nas suas posições com a tampa do módulo retirada.

Existe a laternativa de colocar o módulo de controle em outra posição, por exemplo, na estrutura do equipamento ou quadro elétrico.

### 5.3 Sensor de Temperatura (3)

A posição do sensor de temperatura é mostrada na figura 5. O bujão de 1/8" NPTF deve ser removido e em seu lugar colocado o sensor de temperatura.

Enrole a fita de teflon na rosca do sensor para obter vedação satisfatória.

Aperte com torque de 10 à 13 Nm.

O cabo do sensor deve ser conectado ao módulo de controle (2), os cabos isolados aos terminais T21/T22 e o cabo entrelaçado (terra) ao terminal PE/2. Para maiores detalhes das conexões elétricas veja a seção 6, figuras 9 e 10.

A conexão dos terminais do cabo do sensor devem ser executadas com bastante firmeza.

### 5.4 Bico Pulverizador

A posição de instalação do bico pulverizador é mostrada na figura 5.

4 cilindros: 1 bico (posição 4)

6 cilindros: 2 bicos em diferentes posições (posição 4 e 4a)

El módulo de control debe ser fijado en el soporte a través de los tornillos M4x8.

Los tornillos de fijación son puestos en las posiciones con la tapa del módulo retirada.

Existe la alternativa de poner el módulo de control en otra posición, por ejemplo, en la estructura del equipo o cuadro eléctrico.

### 5.3 Medidor de Temperatura (3)

La posición del medidor de temperatura es mostrada en la figura 5. El niple de 1/8" NPTF debe ser removido y en su lugar puesto el medidor de temperatura.

Enrolle la cinta de teflon en la rosca del medidor para obtener el sellado satisfactorio.

Aperte con torque de 10 a 13 Nm.

El cable del medidor debe ser conectado al módulo de control (2), los cables aislados a los terminales T21/T22 y el cable entrelazado (tierra) al terminal PE/2. Para más detalles de las conexiones eléctricas vea la sección, figuras 9 y 10.

La conexión de los terminales del cable del medidor deben ser ejecutadas con bastante firmeza.

### 5.4 Pico Pulverizador

La posición de instalación del pico pulverizador es mostrada en la figura 5.

4 cilindros: 1 pico (posición 4)

6 cilindros: 2 picos en diferentes posiciones (posición 4 y 4a)

Depois de colorar os bicos, sele-os para evitar contaminação e verifique se o código marcado no sextavado do bico coincide com o da lista da página 5.

Somente o orifício do bico designado para cada compressor poderá ser utilizado.

O bujão de 1/8" NPTF deve ser removido e o bico pulverizador correto deverá ser colocado.

Enrole a fita de teflon na rosca do bico do lado 1/8" NPTF para obter vedação.

Aperte com forque de 10 à 13 Nm.

Después de poner los picos, séllelos para evitar contaminación y verifique si el código marcado en el sextavado del pico coincide con el de la lista de la página 5.

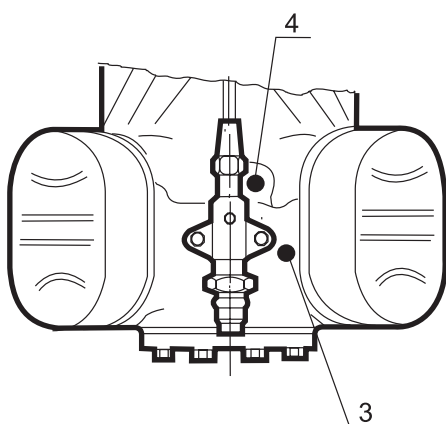
Solamente el orificio del pico designado para cada compresor podrá ser utilizado.

El niple de 1/8" NPTF debe ser removido y el pico pulverizador correcto deberá ser puesto.

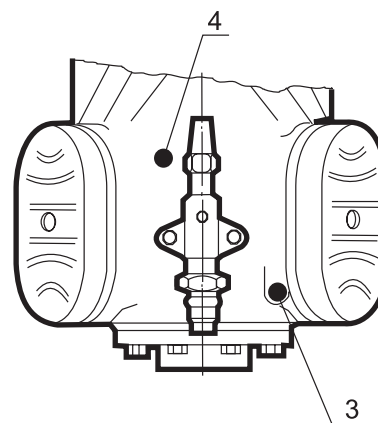
Enrolle la cinta de teflon en la rosca del pico del lado 1/8" NPTF para obtener el sellado.

Aprete con torque 10 a 13 Nm.

**4Z-5.2 à/a 4N-12.2**



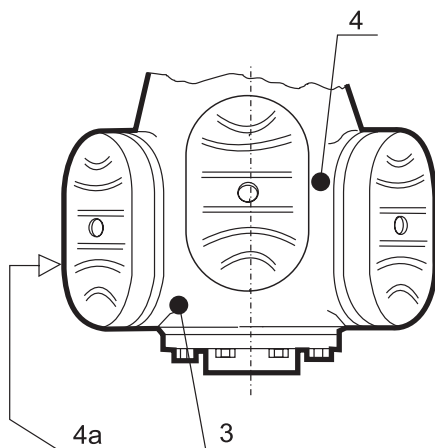
**4J-13.2 à/a 4G-40.2**



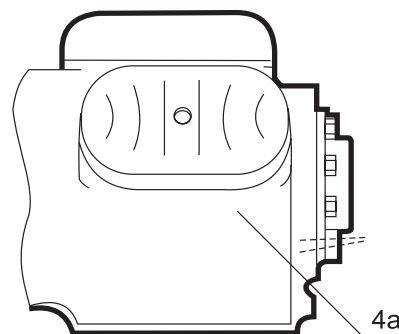
- 3 Posição do sensor de temperatura
- 4 Posição do bico pulverizador

- 3 Posición del sensor de temperatura
- 4 Posición del pico de inyección

**6J-22.2 à/a 6F-40.2**



**Vista oposta ao visor de óleo**



- 3 Posição do sensor de temperatura
- 4 Posição do bico pulverizador "1,65"
- 4a Posição do bico pulverizador "1,20"

- 3 Posición del sensor de temperatura
- 4 Posición del pico de inyección "1,65"
- 4a Posición del pico de inyección "1,20"

Figura 5 - Posição de fixação do sensor de temperatura e do bico pulverizador

Figura 5 - Posición de fijación del sensor de temperatura y el pico de inyección

### 5.5 Válvula de Injeção Pulsante (5)

A posição de instalação da válvula de injeção pode ser vista nas figuras 6, 7 e 8, de acordo com o modelo do compressor. A válvula é conectada ao bico pulverizador (4) através do tubo flangeado com a respectiva porca já inclusa.

Para os compressores de 6 cilindros um tubo em bifurcação é fornecido.

Quando o bico (2 bicos nos modelos de 6 cilindros) são montados em fábrica, os mesmos são selados com porca e capacete e os compressores recebem carga de gás protetiva e as porcas devem ser retiradas para colocação da válvula.

Na colocação do tubo da válvula em conexão com o bico pulverizador, use uma segunda chave travando o bico para evitar espanar o mesmo durante o aperto.

É obrigatória a colocação do suporte (5a) e da abraçadeira do tubo (5b) ao mesmo tempo da montagem da válvula para garantir a posição de entrada da válvula nos compressores de 4 cilindros.

Depois da fixação de todas as partes, devemos soldar a linha de líquido de alimentação na entrada da válvula de injeção.

Durante a soldagem devemos proteger a válvula convenientemente contra aquecimentos indesejáveis. As outras partes sensíveis ao calor nas proximidades da soldagem também devem ser protegidas.

### 5.6 Fixação da Haste (5a) e da Abraçadeira (5b) da Válvula de Injeção

Para evitar vibrações e tensões no bico pulverizador deve-se colocar a haste e a abraçadeira.

A haste (5a) é fixada no cabeçote pelo parafuso do mesmo. O parafuso correto indicado nas figuras 6, 7 e 8 e o procedimento de montagem deve ser como segue:

- modelos 4Z-5.2 até 4N-122 (fig. 6)

A haste deve ser fixada juntamente com o suporte (B) do ventilador adicional.

No lugar do parafuso de cabeça sextavada, coloque o prisioneiro (C) que acompanha o ventilador adicional, coloque a haste (5a) a porca M10 (D), o suporte do ventilador adicional (B), a arruela de pressão (E) e a outra porca M10(D).

Aperte com forque de 80 Nm.

### 5.5 Válvula de Inyección Pulsante (5)

La posición de instalación de la válvula de inyección puede ser vista en las figuras 6, 7 y 8 de acuerdo con el modelo del compresor. La válvula es conectada al pico pulverizador (4) a través del tubo balonado con la respectiva tuerca ya incluida.

Para los compresores de 6 cilindros un tubo en bifurcación es suministrado.

Cuando el pico (2 picos en los modelos de 6 cilindros) son montados en fábrica, los mismos son sellados con tuerca y tapas y los compresores reciben carga de gas protectora y las tuercas deben ser retiradas para colocación de la válvula.

En la colocación del tubo de la válvula en conexión con el pico pulverizador, use una segunda llave trabando el pico para evitar danar el mismo durante el aprieto.

Es obligatoria la colocación del soporte (5a) y de la abrazadera del tubo (5b) al mismo tiempo del montaje de la válvula para garantizar la posición de entrada de la válvula en los compresores de 4 cilindros.

Después de la fijación de todas las partes, debemos soldar la línea de líquido de alimentación en la entrada de la válvula de inyección.

Durante el soldadura debemos proteger la válvula convenientemente contra calentamientos indeseables. Las otras partes sensibles al calor en las proximidades del soldadura también deben ser protegidas.

### 5.6 Fijación del Asta (5a) y de la Abrazadera (5b) de la Válvula de Inyección

Para evitar vibraciones y tensiones en lo pico pulverizador se debe poner el asta y la abrazadera.

El asta (5a) es fijado en el cabezal por el tornillo del mismo. El tornillo correcto indicado en las figuras 6, 7 y 8 y el procedimiento de montaje debe ser como sigue:

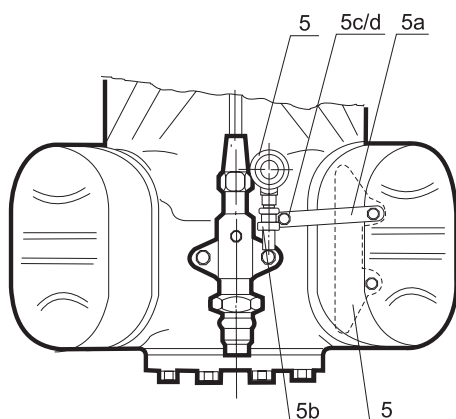
- modelos 4Z-5.2 hasta 4N-122 (fig. 6)

El asta debe ser fijado juntamente con el soporte del ventilador adicional.

En el lugar del tornillo de cabeza sextavada, ponga el prisionero (C) que acompaña el ventilador adicional, ponga el asta (5a), la tuerca M10 (D), el soporte del ventilador adicional (B), la arandela de presión (E) y la otra tuerca M10(D).

Apriete con torque de 80 Nm.

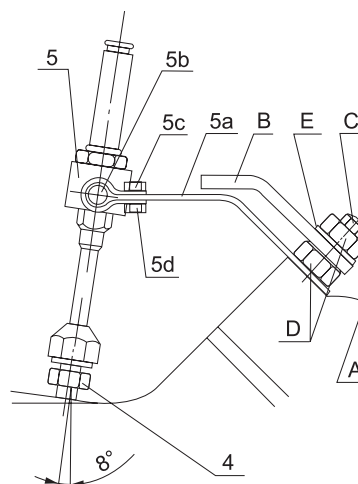
**4Z-5.2 à/a 4N-12.2**



Válvula de injeção pulsante sem a bobina

- 4 Bico pulverizador
- 5 Válvula de injeção pulsante
- 5a Suporte de fixação
- 5b Abraçadeira
- 5c Parafuso M 6x12
- 5d Porca M 6
- A Cabeçote
- B Fixador do ventilador adicional
- C Prisioneiro
- D Porca M 10
- E Arruela de pressão

Figura 6 - Posição de fixação da válvula de injeção

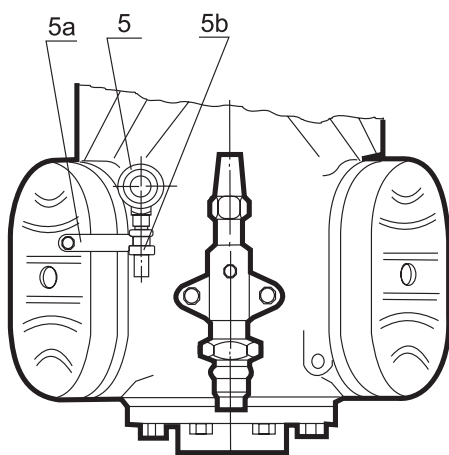


Válvula de inyección pulsante sin bobina

- 4 Pico de inyección
- 5 Válvula de inyección pulsante
- 5a Soporte de fijación
- 5b Abrazadera
- 5c Tornillo M 6x12
- 5d Tuerca M 6
- A Cabezal
- B Fijador del ventilador adicional
- C Tornillo
- D Tuerca M 10
- E Anillo de presión

Figura 6 - Posición de fijación de la válvula de inyección

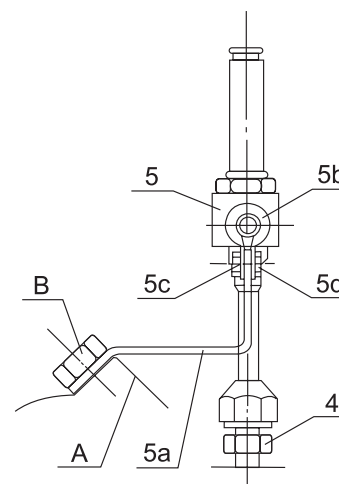
**4J-13.2 à/a 4G-40.2**



Válvula de injeção pulsante sem a bobina

- 4 Bico pulverizador
- 5 Válvula de injeção pulsante
- 5a Suporte de fixação
- 5b Abraçadeira
- 5c Parafuso M 6x12
- 5d Porca M 6
- A Cabeçote
- B Parafuso do cabeçote

Figura 7 - Posição de fixação da válvula de injeção



Válvula de inyección pulsante sin bobina

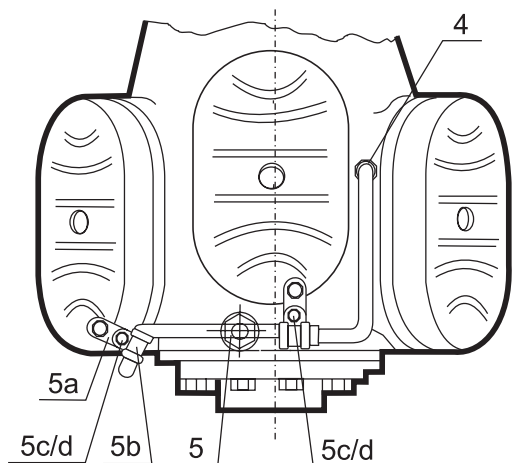
- 4 Pico de inyección
- 5 Válvula de inyección pulsante
- 5a Soporte de fijación
- 5b Abrazadera
- 5c Tornillo M 6x12
- 5d Tuerca M 6
- A Cabezal
- B Tornillo del cabezal

Figura 7 - Posición de fijación de la válvula de inyección

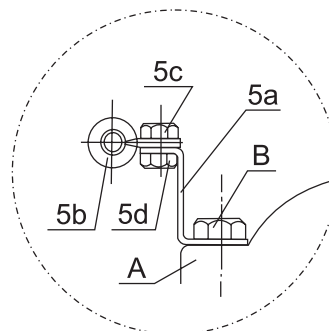
A disposição das partes ficará de acordo com a figura 6. O tubo da válvula de injeção deve estar preso pela haste e a abraçadeira devidamente fixada pelos parafusos e porca (5c/5d). Para unidades condensadoras resfriadas a ar, a haste poderá ser fixada pelo parafuso normal do cabeçote, visto que o ventilador adicional é dispensado nestes casos.

La disposición de las partes quedará de acuerdo con la figura 6. El tubo de la válvula de inyección debe estar preso por el asta y por la abrazadera debidamente fijada por los tornillos y tuercas (5c/5d). Para unidades condensadoras enfriadas a aire, el asta podrá ser fijado por tornillo normal del cabezal, visto que el ventilador adicional no es necesario en estos casos.

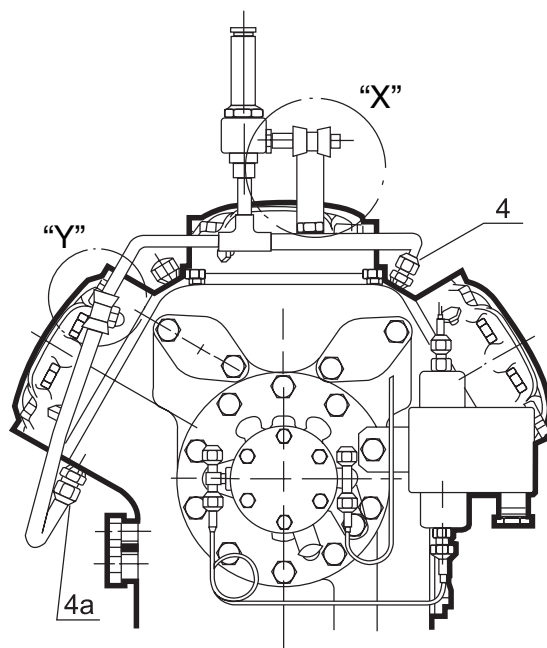
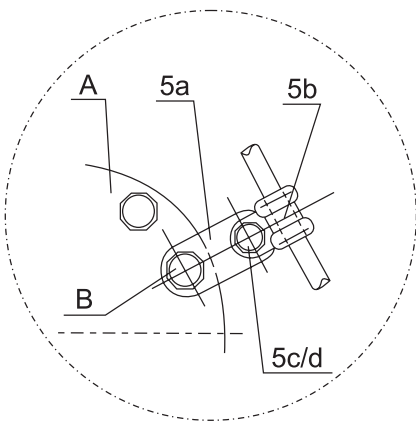
6J-22.2 à/a 6F-40.2



Detalhe "X"



Detalhe "Y"



Válvula de injeção pulsante sem a bobina

Válvula de inyección pulsante sin bobina

- 4 Bico pulverizador
- 5 Válvula de injeção pulsante
- 5a Suporte de fixação
- 5b Abraçadeira
- 5c Parafuso M 6x12
- 5d Porca M 6
- A Cabeçote
- B Parafuso do cabeçote

- 4 Pico de inyección
- 5 Válvula de inyección pulsante
- 5a Soporte de fijación
- 5b Abrazadera
- 5c Tornillo M 6x12
- 5d Tuerca M 6
- A Cabezal
- B Tornillo del cabezal

Figura 8 - Posição de fixação da válvula de injeção

Figura 8 - Posición de fijación de la válvula de inyección

- modelos 4J-13.2 à 6F-40,2 (fig. 7,8)

Nestes modelos a fixação é feita com o parafuso normal do cabeçote (B).


Os parafusos indicados nas figuras 7 e 8 devem ser removidos e recolocados juntamente com a haste de fixação.

Aperte com forque de 80 Nm.

A disposição das partes ficará de acordo com as figuras 7 e 8. A válvula de injeção deverá ser presa pela abraçadeira (5b) e fixada pelos parafusos e porcas (5c/5d).



*Para as recomendações de montagem do ventilador adicional nestes modelos, veja o informativo técnico "KT-140-1".*



### 5.7 Conexão do Cabo entre o Módulo de Controle (2) e a Válvula de Injeção (5)

Este cabo não está incluído nas partes integrantes do sistema . Estas conexões devem ser feitas por cabo triplo apropriado para 230 V.

Deve-se tomar cuidado para que este cabo não fique encostado nas partes quentes do compressor quando em operação, para evitar danos. Para maiores detalhes e recomendações veja a sessão 6.

## 6. Conexões Elétricas

As conexões elétricas do motor do compressor e dos dispositivos do comando não mudam devido a inserção do sistema . O sensor de temperatura de descarga deve ser dispensado pois esta função está incorporada no .

Os componentes do  estão totalmente preparados para a operação. Faça as ligações de acordo com o diagrama da figura 9. Para integrar o  ao circuito de comando do compressor siga o esquema elétrico da figura 10.

- modelos 4J-13.2 a 6F-40,2 (fig. 7,8)

En estos modelos, la fijación es hecha con el tornillo normal del cabezal (B).


Los tornillos indicados en las figuras 7 y 8 deben ser removidos y recolocados juntamente con el asta de fijación.

Apriete con torque de 80 Nm.

La disposición de las partes quedará de acuerdo con las figuras 7 y 8. La válvula de inyección deberá ser presa por la abrazadera (5b) y fijada por los tornillos y tuercas (5c/5d).

*Para las recomendaciones de montaje del ventilador adicional en estos modelos, vea el informativo técnico "KT-140-1".*

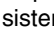

### 5.7 Conexión del Cable con el Módulo de Control (2) y la Válvula de Inyección (5)



Este cable no está incluído en las partes integrantes del sistema .

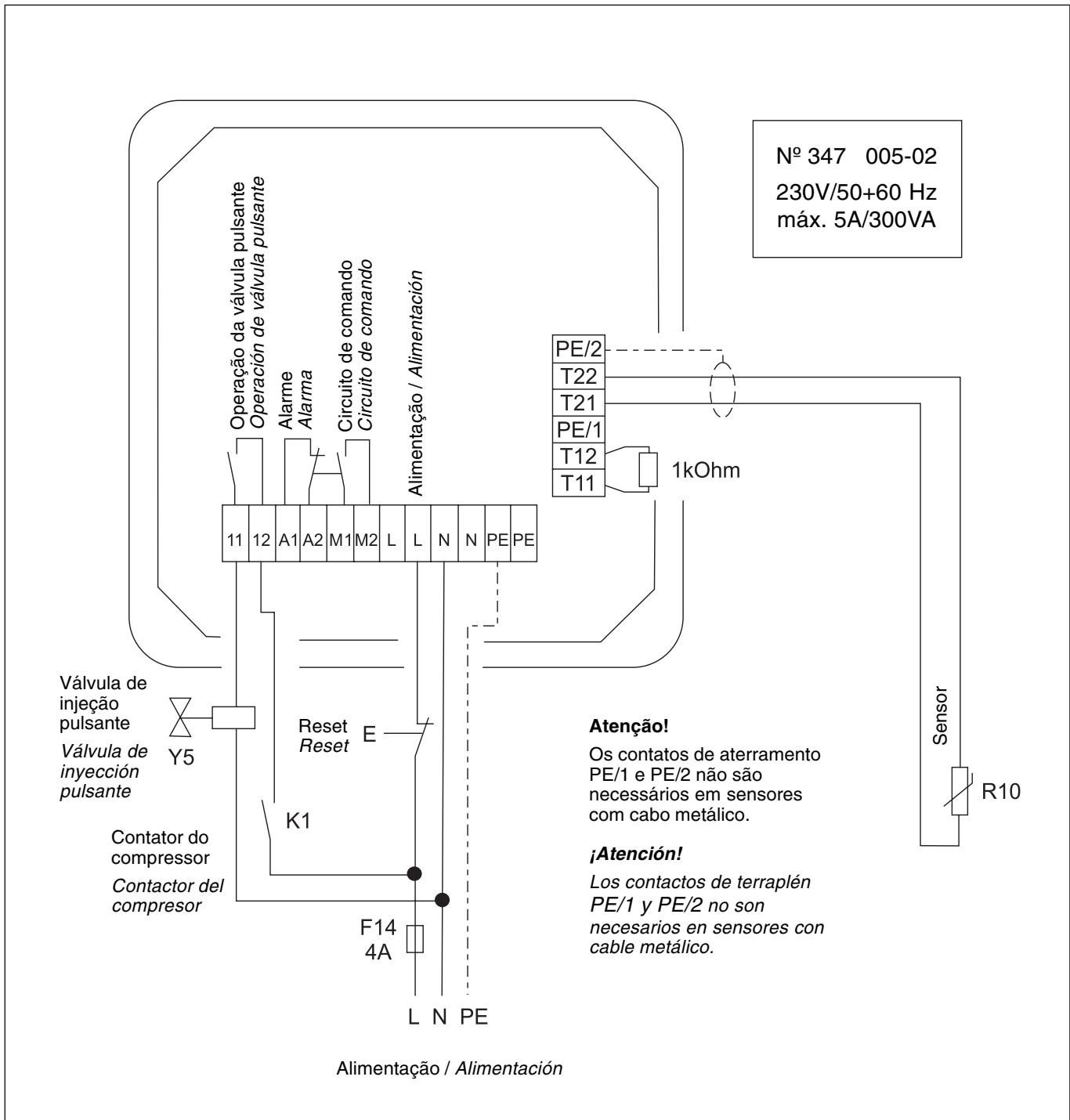
Estas conexiones deben ser hechas por cable triple apropiado para 230 V.

Se debe tomar cuidado para que este cable no quede apoyado en las partes calientes del compresor, cuando en operación, para evitar daños. Para más detalles y recomendaciones vea la sesión 6.

## 6. Conexiones Eléctricas

Las conexiones eléctricas del motor del compresor y de los dispositivos del comando no cambian debido a la inserción del sistema . El medidor de temperatura de descarga debe ser dispensado, pues esta función está incorporada en el .

Los componentes del  están totalmente preparados para la operación. Haga las ligaciones de acuerdo con el diagrama de la figura 9. Para integrar el  al circuito de comando del compresor siga el esquema eléctrico de la figura 10.



Nº 347 005-02  
230V/50+60 Hz  
máx. 5A/300VA

**Atenção!**  
Os contatos de aterramento PE/1 e PE/2 não são necessários em sensores com cabo metálico.

**¡Atención!**  
Los contactos de terraplén PE/1 y PE/2 no son necesarios en sensores con cable metálico.

B6	Módulo de controle	B6	Módulo de control
A1/A2	Contato de alarme	A1/A2	Contacto de alarma
M1/M2	Contato em série com o contator principal do compressor	M1/M2	Contacto en serie con el contator principal del compressor
L/N	Alimentação	L/N	Alimentación
PE	Terminal de aterramento (terra)	PE	Terminal de terraplén (tierra)
PE/2	Terminal de aterramento do sensor de temperatura (terra)	PE/2	Terminal de terraplén del sensor de temperatura (tierra)
R10	Sensor de temperatura	R10	Sensor de temperatura "descarga de gas"
Y5	Válvula de injeção pulsante	Y5	Válvula de inyección pulsante

Figura 9 - Esquema de conexão dos componentes do

Figura 9 - Esquema de conexión de los componentes

## 7. Colocando em Operação/ Verificando as Funções

### 7.1 Medições Preliminares/Controles

- verifique se o resistor de 1 K $\Omega$  está bem fixado nos terminais T11/T12 do módulo de controle.
- verifique se existe tensão adequada de acordo com a necessária.
- verifique se os contatos auxiliares estão ligados corretamente.
- energize o módulo de controle.

Os contatos M1/M2 se fecham em aproximadamente 2 segundos. Caso exista alguma falha os contatos A1/A2 voltam a se fechar em 2 segundos. Verifique as ligações dos cabos do sensor de temperatura (T21/T22) e as do resistor (T11/T12).

### 7.2 Verificação de Ruptura do Cabo do Sensor e de Curto Circuito

- corte a alimentação de tensão.
- desconecte o cabo do sensor do terminal T21 ou T22.
- retorne com a alimentação
  - contatos auxiliares M1/M2 permanecem abertos.
  - contatos auxiliares A1/A2 (alarme) simultaneamente permanecem fechados.
- corte a alimentação novamente (dessa forma ativa-se a função “rearme”).
- retire o outro cabo do sensor da sua posição normal e faça uma ponte de ligação entre T21 e T22 com um pedaço de cabo. Retorne a alimentação.
  - contatos auxiliares A1/A2 simultaneamente permanecem fechados.
- corte novamente a alimentação (a função “rearme” volta a ser ativada). Retire a ponte e torne a ligar os cabos do sensor nos terminais T21/T22.

### 7.3 Verificando a função “injeção de resfriamento”

- corte a alimentação do ventilador adicional.
- em unidades condensadoras resfriadas a ar, isole o compressor do fluxo de ar usando uma placa para desviá-lo.
- coloque o compressor em operação normal.
- depois de decorrido algum tempo tome a leitura da temperatura da descarga na superfície do tubo de descarga aproximadamente 10 cm após a válvula de serviço.

## 7. Colocando en Operación/Verificando las Funciones

### 7.1 Mediciones Preliminares/Controles

- verifique si el resistor de 1 $\Omega$  está bien fijado en los terminales T11/T12 del módulo de control.
- verifique si existe tensión adecuada de acuerdo con la necesaria.
- verifique si los contactos auxiliares están ligados correctamente.
- ponga energía en el módulo de control.

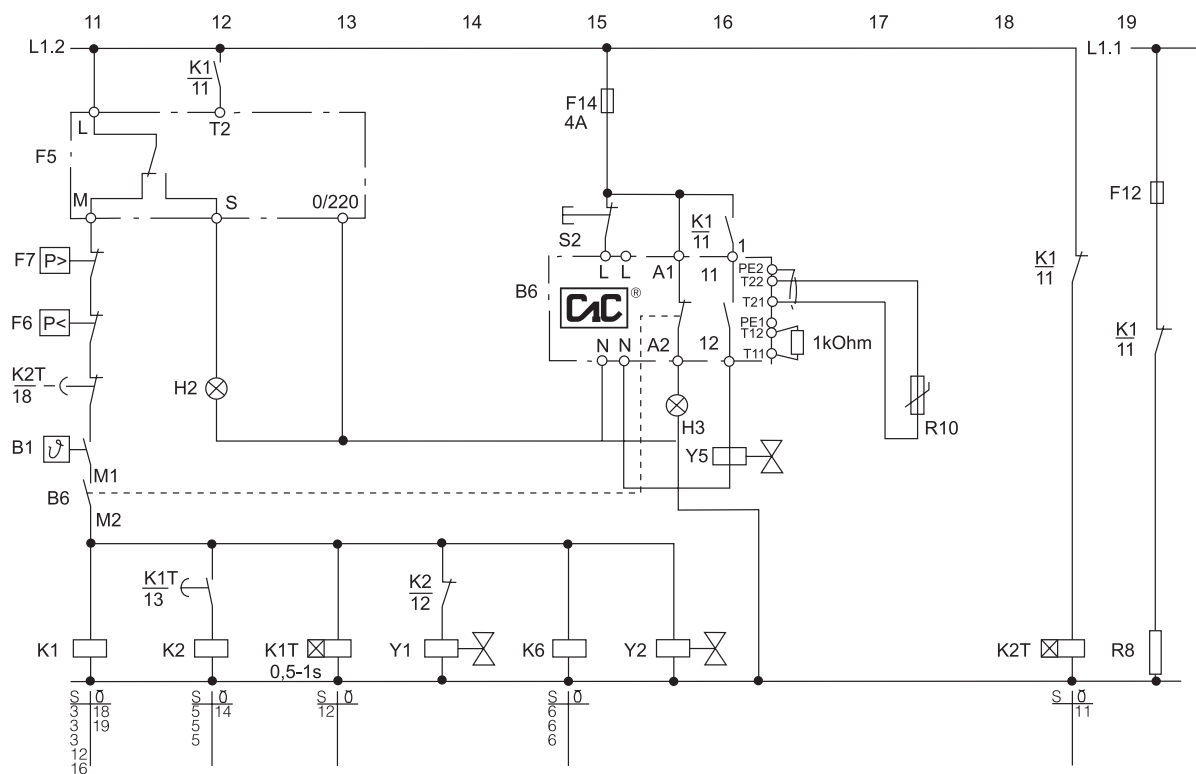
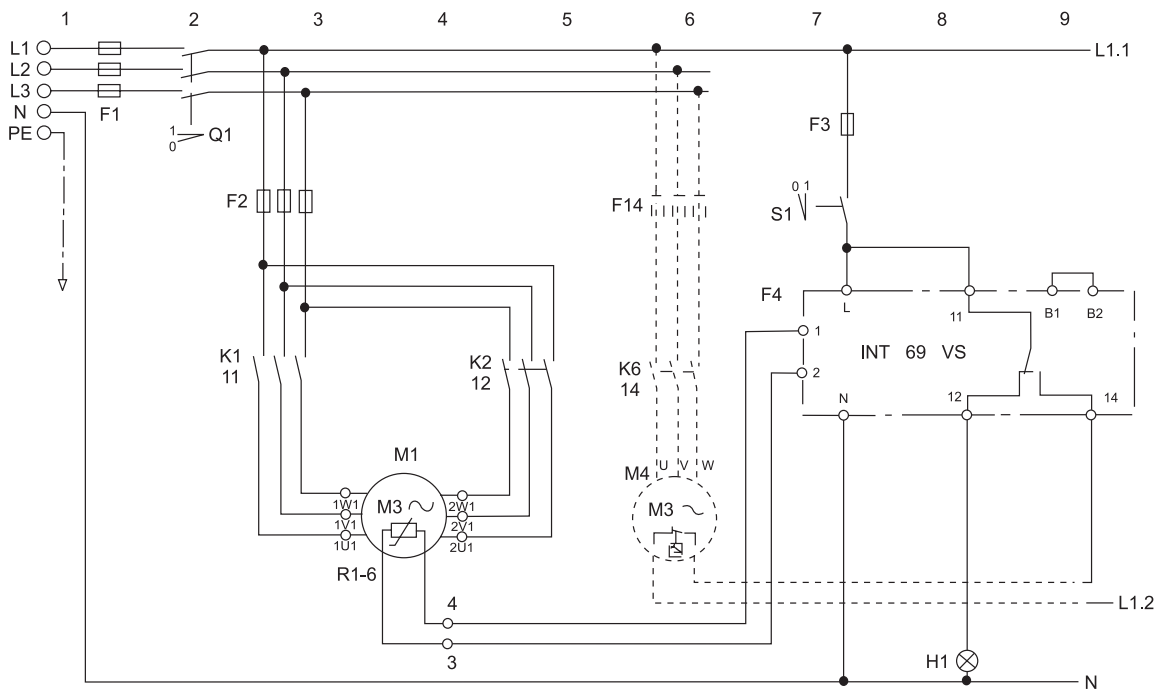
Los contactos M1/M2 se cierran em aproximadamente 2 segundos. Caso exista alguna falla, los contactos A1/A2 vuelven a cerrarse en 2 segundos. Verifique las ligaciones de los cables del medidor de temperatura (T21/T22) y las del resistor (T11/T12).

### 7.2 Verificación de Ruptura del Cable del Medidor y de Curto Circuito

- corte la alimentación de tensión.
- desconecte el cable del medidor del terminal T21 o T22.
- \* retorne con la alimentación
  - contactos auxiliares M1/M2 permanecen abiertos.
  - contactos auxiliares A1/A2 (alarma) simultáneamente permanecen cerrados.
- corte la alimentación nuevamente (de esa forma se activa la función “rearme”).
- retire el otro cable del sensor de su posición normal y haga un puente de ligación entre T21 y T22 con un pedazo de cable. Retorne la alimentación.
  - contactos auxiliares A1/A2 simultáneamente permanecen cerrados.
- corte nuevamente la alimentación (la función “rearme” vuelve a ser activada). Retire el puente y vuelva a ligar los cables del sensor en los terminales T21/T22.

### 7.3 Verificando la función “inyección de enfriamiento”

- corte la alimentación del ventilador adicional.
- en unidades condensadoras enfriadas a aire, aisle el compresor del flujo de aire usando una chapa para desviarlo.
- ponga el compresor en operación normal.
- después de transcurrido algún tiempo tome la lectura de la temperatura de la descarga en la superficie del tubo de descarga aproximadamente 10 cm después de la válvula de servicio.








Legenda na próxima página

Legenda en la próxima página






Figura 10 - Diagrama esquemático de ligação para compressores semi-herméticos alternativos com e motor [PW (YY)]

Figura 10 - Diagrama esquemático de ligazón para los compresores semiherméticos reciprocantes con y motor PW

B1	Termostato
B6	Módulo de controle 
F1	Fusível principal
F2	Fusível do compressor
F3	Fusível do comando
F4	Protetor do motor INT69VS
F5	Pressostato de óleo
F6	Pressostato de baixa
F7	Pressostato de alta
F12	Fusível da resistência
F13	Fusível do ventilador adicional
F14	Fusível do módulo de comando 
H1	Sinal luminoso de falha no motor
H2	Sinal luminoso de pressão de óleo
H3	Sinal luminoso do 
K1	Contator "primeiro PW"
K2	Contator "segundo PW"
K6	Contator do ventilador adicional
K5	Contator auxiliar
K1T	Temporizador da partida PW (0,5 s)
K2T	Temporizador de anticiclagem (300 s)
M1	Compressor
M4	Ventilador adicional
Q1	Chave principal
R1-6	Termistor (PTC)
R8	Resistência do cárter
R10	Sensor de temperatura (PT 1000)
S1	Reset do INT69VS
S2	Reset do 
Y1	Válvula solenóide do alívio de partida
Y2	Válvula solenóide da linha de líquido
Y5	Válvula de injeção pulsante do 

\*Verifique as funções, veja item 7

Tab. 2 Legenda da Fig. 10

B1	Termostato
B6	Módulo de control 
F1	Fusible principal
F2	Fusible del compresor
F3	Fusible del comando
F4	Protector del motor INT69VS
F5	Presostato de aceite
F6	Presostato de baja
F7	Presostato de alta
F12	Fusible de resistencia
F13	Fusible del ventilador adicional
F14	Fusible del módulo de comando 
H1	Señal luminoso de falla en el motor
H2	Señal luminoso de presión de aceite
H3	Señal luminoso del 
K1	Contactador "primeiro PW"
K2	Contactador "segundo PW"
K6	Contactador del ventilador adicional
K5	Contactador auxiliar
K1T	Temporizador de la partida PW (0,5 s)
K2T	Temporizador de anticiclagem (300 s)
M1	Compresor
M4	Ventilador adicional
Q1	Llave principal
R1-6	Termistor (PTC)
R8	Calefactor del carter
R10	Sensor de temperatura (PT 1000)
S1	Reset del INT69VS
S2	Reset del 
Y1	Válvula solenóide del alívio de partida
Y2	Válvula solenóide de la línea de líquido
Y5	Válvula de inyección pulsante del 

\*Verifique las funciones, vea item 7

Tab. 2 Legenda de la Fig. 10

Quando a temperatura atingir 110°C:

- se a pressão de sucção situa-se na faixa positiva, feche a válvula de serviço de sucção até encontrar a pressão equivalente a temperatura saturada de -40°C (com o manômetro ligado à válvula de serviço de sucção).
- se a pressão de sucção for muito baixa e a temperatura de condensação também, aumente a pressão de condensação cortando o fluxo de ar do condensador temporariamente, por exemplo.
- Tome leituras regulares da temperatura da descarga.

Quando a temperatura alcançar 120°C ± 5K os contatos auxiliares 11/12 se fecham periodicamente e a válvula de injeção (figuras 9 e 10 item Y5) em consequência disto abre e fecha também.

### ATENÇÃO!

Se a válvula de injeção está aberta diretamente e a temperatura da descarga permanece subindo até que ocorra o desligamento do compressor pelo alarme (contatos A1/A2), existe algum problema presente:

- insuficiência de refrigerante (bolhas de vapor no visor de líquido antes da válvula de injeção).
- funcionamento fora dos limites de operação (temperatura de evaporação muito baixa, temperatura de condensação e/ou da sucção muito altas).
- mal funcionamento ou bloqueio da válvula de injeção (filtro da válvula acessível pela retirada da armadura da mesma).
- bloqueio no bico pulverizador (figura 5 posições 4 ou 4a).
- elimine a falha e repita o teste.

Se o módulo de controle continua no alarme, aperte o botão de

Quando la temperatura alcanza 110°C:

- si la presión de succión se situa en la faja positiva, cierre la válvula de servicio de succión hasta encontrar la presión equivalente a la temperatura saturada de -40°C (con el manómetro ligado a la válvula de servicio de succión).
- si la presión de succión es muy baja y la temperatura de condensación también, aumente la presión de condensación, cortando el flujo de aire del condensador temporariamente, por ejemplo.
- Tome lecturas regulares de la temperatura de la descarga.

Quando la temperatura alcanza 120°C ± 5K, los contactos auxiliares 11/12 se cierran periódicamente y la válvula de inyección (figuras 9 y 10 item Y5) en consecuencia de esto abre y cierra también.

### ¡ATENCIÓN!

Si la válvula de inyección está abierta directamente y la temperatura de la descarga permanece subiendo hasta que ocurra el desligamiento del compresor por el alarma (contactos A1/A2), existe algún problema presente:

- insuficiencia de refrigerante (burbujas de vapor en el visor de líquido antes de la válvula de inyección).
- funcionamiento fuera de los límites de operación (temperatura de evaporación muy baja, temperatura de condensación y/o de la succión muy altas).
- mal funcionamiento o bloqueio de la válvula de inyección (filtro de la válvula accesible por la retirada de la armadura de la misma).
- bloqueio en el pico pulverizador (figura 5 posiciones 4 o 4a).
- elimine la falla y repita el test.

Si el módulo de control sigue en alarma, aprete el botón de



rearme ou corte a alimentação (em ambos os casos o rearme ocorre em 2 segundos).

- desligue o compressor e verifique se a válvula de injeção fecha imediatamente. Possibilidade de inundação de líquido, repare se há fluxo de líquido pelo visor (fig. 3, posição 7) ou se há formação de gelo no tubo após a válvula ou nas imediações do bico pulverizador.
- determine a causa e elimine a falha.
- a próxima etapa é colocar o sistema novamente em condições normais de funcionamento.
- abra a válvula de serviço de sucção (se esta estiver estrangulada).
- coloque a pressão de condensação na posição correta (se houver mudança).
- ligue novamente o ventilador adicional, remova a placa de obstrução do ar ao compressor na unidade condensadora resfriada a ar.

### 8. Dados Técnicos

- alimentação	230 V AC ± 10%
- frequência	50/60 Hz
- consumo	máx. 2VA
- obrigatoriedade de uso	100%
- sensor	PT 1000
- contatos:	
• voltagem	máx. 250 V AC
• corrente	máx. 8A AC
• capacidade	máx. 2000 VA
- fusível do comando	máx. 5A
- terminais:	
• cabos elétricos	1,5 mm <sup>2</sup>
• temperatura	-20 ... +50°C
- umidade relativa admissível sem condensação	10 ... 95%
- classe de proteção	IP54
- peso	450 g

rearme o corte la alimentación (en ambos casos el rearme ocurre en 2 segundos).

- desligue el compresor y verifique si la válvula de inyección cierra inmediatamente. Posibilidad de inundación de líquido, observe si hay flujo de líquido por el visor (fig. 3, posición 7) o si hay formación de hielo en el tubo, después de la válvula o en las inmediaciones del pico pulverizador.
- determine la causa y elimine la falla.
- la próxima etapa es poner el sistema nuevamente en condiciones normales de funcionamiento.
- abra la válvula de servicio de succión (si esta está abierta estrangulada).
- coloque la presión de condensación en la posición correcta (si hay cambio).
- ligue nuevamente el ventilador adicional, remueva la chapa de obstrucción del aire al compresor en la unidad condensadora enfriada a aire.

### 8. Datos Técnicos

- alimentación	230 V AC ± 10%
- frecuencia	50/60 Hz
- consumo	máx. 2VA
- obrigatoriedad de uso	100%
- sensor	PT 1000
- contactos:	
• voltaje	máx. 250 V AC
• corriente	máx. 8A AC
• capacidad	máx. 2000 VA
- fusible del comando	máx. 5A
- terminales:	
• cables eléctricos	1,5 mm <sup>2</sup>
• temperatura	-20 ... +50°C
- humedad relativa admisible sin condensación	10 ... 95%
- clase de protección	IP54
- peso	450 g

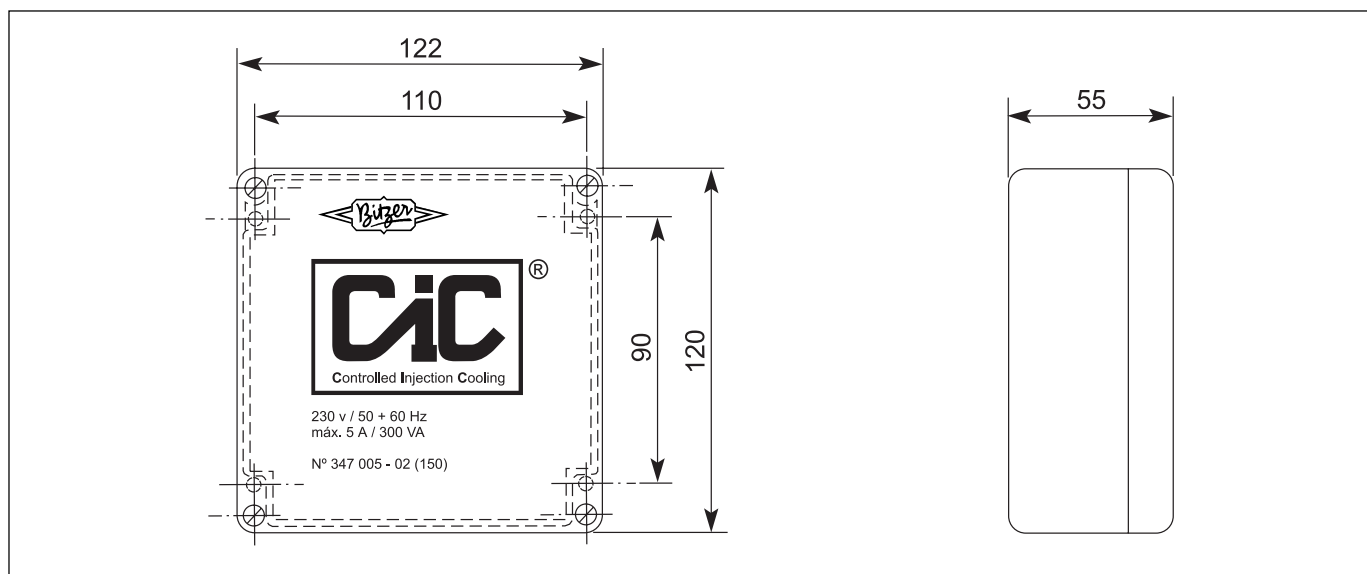


Figura 11 - Dimensões do módulo

Figura 11 - Dimensiones del módulo

Dados sujeitos a alterações / Datos sujetos a alteraciones