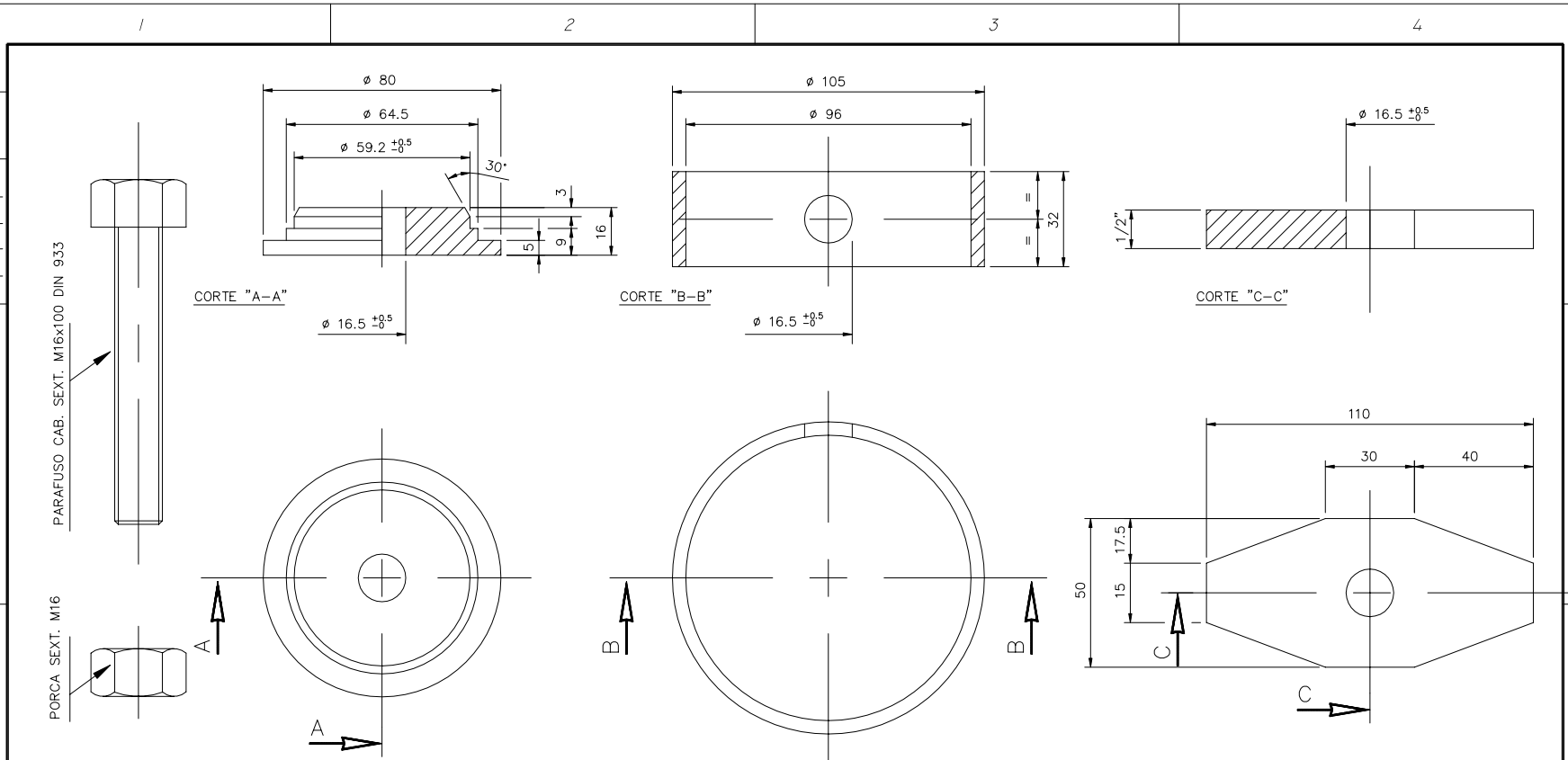


Medidas sem tolerância conforme DIN 7168

Projeção
1º Diedro

Rugosidade
limpo
 $R_{z,100}$
 $R_{z,25}$
 $R_{z,6.3}$



NOTAS:

- 1- MATERIAL: AÇO SAE 1010/1020
- 2- AS PEÇAS DEVEM ESTAR LIVRES DE REBARBAS, CANTOS VIVOS
- 3- TOLERÂNCIA GERAL $\pm 1\text{mm}$

03 EXT.	02 EXT.	01 EXT.	ITEM	DENOMINAÇÃO	MATERIAL	No DESENHO OU CÓDIGO DO MATERIAL		
			QUANTIDADE REQUER.	OBS.	2001	DATA	NOME	
			SUBSTITUI	SUBSTITUIDO	MATERIAL	DES.	04/12	CLAUDINEI
ESTE DESENHO É DE PROPRIEDADE EXCLUSIVA DA BITZER COMPRESSORES LTDA, É PROIBIDA A REPRODUÇÃO TOTAL OU PARCIAL, E O CONHECIMENTO A TERCEIROS MESMO EM DETALHES, ESTANDO OS INFRATORES SUJEITO AS PENALIDADES DA LEI No 5.772 DE 21/12/1971					DENOMINAÇÃO			
					DISPOSITIVO PARA SACAR ROLAMENTO COMP. ALUMÍNIO			
					ESCALA	CÓDIGO		
					TP	1616	2001-1616	
					PESO BRUTO	Kg	PESO LÍQUIDO	Kg



ALTERAÇÃO	
REV.	